

 **KATADYN**[®]

MAKING WATER DRINKING WATER

Katadyn BeFree™
Система фільтрації води
0.6 л / 1 л / 3 л

UA



KATADYN GROUP

Log on to our website to learn more about our full line of products including Katadyn, Optimus Stoves and Trek'n Eat Foods.

www.katadyn.com
www.optimusstoves.com
www.trekneat.com
www.spectrawatermakers.com

Katadyn Products Inc.
Pfäffikerstrasse 37
8310 Kempthal
Switzerland
Phone: +41 44 839 21 11
customerservice@katadyn.ch

Print No. 8019730/2

1 ПРИЗНАЧЕННЯ ФІЛЬТРА Katadyn BeFree™

Вітаємо з придбанням Katadyn BeFree™. Якщо використовувати цей фільтр згідно з наведеними у посібнику рекомендаціями, він майже повністю очистить воду від бактерій та цист найпростіших, які зазвичай водяться у прісноводних джерелах. Так вода стає значно безпечнішою для пиття. Фільтр відповідає стандартам мікробіологічного очищення води, розробленим Агентством охорони довкілля США — вони встановлюють необхідне зменшення кількості бактерій (99,9999% *Klebsiella terrigena*) та цист найпростіших (99,9% *Giardia* і *Cryptosporidium*). Katadyn BeFree™ ідеально підходить для походів, кемпінгу в дикій природі та подорожей у місцях, де немає доступу до очищеної води.

Визначення води, вжиті у цьому посібнику

Свіжа вода = неочищена вода з озер, річок, струмків та ін.

Фільтрована свіжа вода = свіжа вода, що стала питною внаслідок очищення фільтром

Очищена вода = водопровідна вода, хімічно очищена вода, або та, що пройшла дезинфекцію кип'ятінням

2 ЗАСТЕРЕЖЕННЯ

Неправильне використання фільтра Katadyn BeFree™ або вживання неочищеної води може призвести до контакту зі шкідливими мікроорганізмами й підвищує ризик зараження. Щоб знизити ризик, дотримуйтеся інструкцій та застережень, викладених у цьому посібнику. Ознайомтеся з принципами профілактики захворювань під час подорожей. **ВИ НЕСЕТЕ ВІДПОВІДАЛЬНІСТЬ ЗА ВЛАСНУ БЕЗПЕКУ ТА БЕЗПЕКУ ВАШОЇ ГРУПИ. БУДЬ ЛАСКА, ДІЙТЕ ВИВАЖЕНО.**

Неправильне використання фільтра Katadyn BeFree™ або використання пошкодженого чи забрудненого картриджа EZ-Clean Membrane™ може призвести до потрапляння шкідливих мікроорганізмів всередину тіла і збільшує ризик зараження шлунково-кишковими інфекціями. Повністю прочитайте інструкцію перед тим як збирати й використовувати Katadyn BeFree™. Уважно дотримуйтеся усіх рекомендацій. Якщо у вас виникли питання, зв'яжіться з компанією Katadyn за номером +41 44 839 21 11, напишіть нам на адресу customerservice@katadyn.ch або відвідайте наш сайт www.katadyn.com

- Katadyn BeFree™ не видаляє віруси.
- Ніколи не використовуйте Katadyn BeFree™ для фільтрації морської води, іншої води із вмістом солі або води, забрудненої хімікатами: наприклад, із шахтних хвостосховищ, ставів охолодження чи сільськогосподарських водойм. Katadyn BeFree™ не очищує воду з цих джерел до стану питної: не видаляє хімічні речовини, радіонукліди й частки менші за 0,1 мікрона.
- Не використовуйте пристрій при від'ємних температурах (заморожений картридж EZ-Clean Membrane™ менш ефективно фільтрує мікроорганізми, що може призвести до захворювання).
- Неправильне накручування ковпачка на м'який резервуар Hydrapak® SoftFlask™ може спричинити витік рідини та призвести до захворювання.
- Не тримайте рукою і не стискайте низ картриджа EZ-Clean Membrane™, коли відкриваєте або закриваєте фільтр Katadyn BeFree™ (як показано на схемі на наступній сторінці). Натомість обережно тримайтеся за верхню частину резервуару, щоб картридж вільно рухався всередині. Якщо під час відкриття або закриття фільтру утримувати або стиснути картридж, можна пошкодити його структуру крізь м'які стінки резервуару. Це виведе з ладу фільтр і дозволить шкідливим мікроорганізмам проникати крізь нього.

2 ЗАСТЕРЕЖЕННЯ (ПРОДОВЖЕННЯ)



Не тримайте рукою і не стискайте низ картриджа EZ-Clean Membrane™, коли відкриваєте або закриваєте фільтр Katadyn BeFree™.



Не промивайте EZ-Clean Membrane™ горизонтально під проточною водою — це може пошкодити порожнисті волокна, що виконують фільтрацію.



Не торкайтеся порожнистих волокон інструментами або пальцями.



2 ЗАСТЕРЕЖЕННЯ (ПРОДОВЖЕННЯ)

- Якщо фільтр Katadyn BeFree™ було упущено у джерело свіжої води, дотримуйтеся інструкцій щодо тривалого зберігання, щоб повністю продезінфікувати фільтр перед подальшим використанням. Не використовуйте Katadyn BeFree™, якщо його забруднено або пошкоджено.
- Не допускайте забруднення свіжою водою вихідних частин фільтра (насадки для пиття, виходу картриджа).
- Щоб мінімізувати ризик зараження, стежте, щоб під час фільтрації свіжа чи забруднена вода не потрапляла на насадку для пиття. Не користуйтеся однією насадкою разом з іншими людьми (хвороба може поширюватися від людини до людини).
- Не фільтруйте через пристрій жодні інші речовини та рідини, крім свіжої води — це може пошкодити або забруднити фільтр.
- Перед тривалим зберіганням ретельно продезінфікуйте картридж EZ-Clean Membrane™, щоб запобігти росту цвілі, грибків та бактерій, які можуть спричинити захворювання (див. розділ Підготовка до тривалого зберігання).
- Не використовуйте посудомийну машину або мікрохвильову піч для дезінфекції картриджа та насадки для пиття. Висока температура пошкодить або розплавить деталі. М'який резервуар Hydrapak® SoftFlask™ можна очищувати в посудомийній машині на верхній полиці.
- Завжди обирайте найчистіше з доступних джерел прісної води.
- Завжди поведіться обережно з Katadyn BeFree™.
- Щоб продовжити термін служби свого фільтра, через кожні 5 літрів користуйтеся одним із варіантів очищення: СТРУСИТИ або СПЛОСНУТИ (див. Поради з використання).
- У тривалі поїздки завжди беріть запасний картридж EZ-Clean Membrane™.
- Перед використанням Katadyn BeFree™ ПРОЧИТАЙТЕ, ЗРОЗУМІЙТЕ І ДОТРИМУЙТЕСЯ ВСІХ інструкцій та попереджень із цього посібника. Недотримання всіх правил може призвести до контакту зі шкідливими мікроорганізмами та захворювань.

3 ВАЖЛИВА ІНФОРМАЦІЯ ПРО БЕЗПЕКУ

Прочитайте це перед використанням Katadyn BeFree™

Під час подорожей за кордон, кемпінгу та походів ви стикаєтеся з ризиком захворіти на шлунково-кишкові інфекції. Це може бути незначний дискомфорт від діареї або серйозніші хвороби, спричинені цистами найпростіших (наприклад, лямбліями, криптоспоридіями), вірусами та бактеріями.

Мікроорганізми, що викликають такі захворювання, часто містяться в їжі й воді, що їх ви споживаєте.

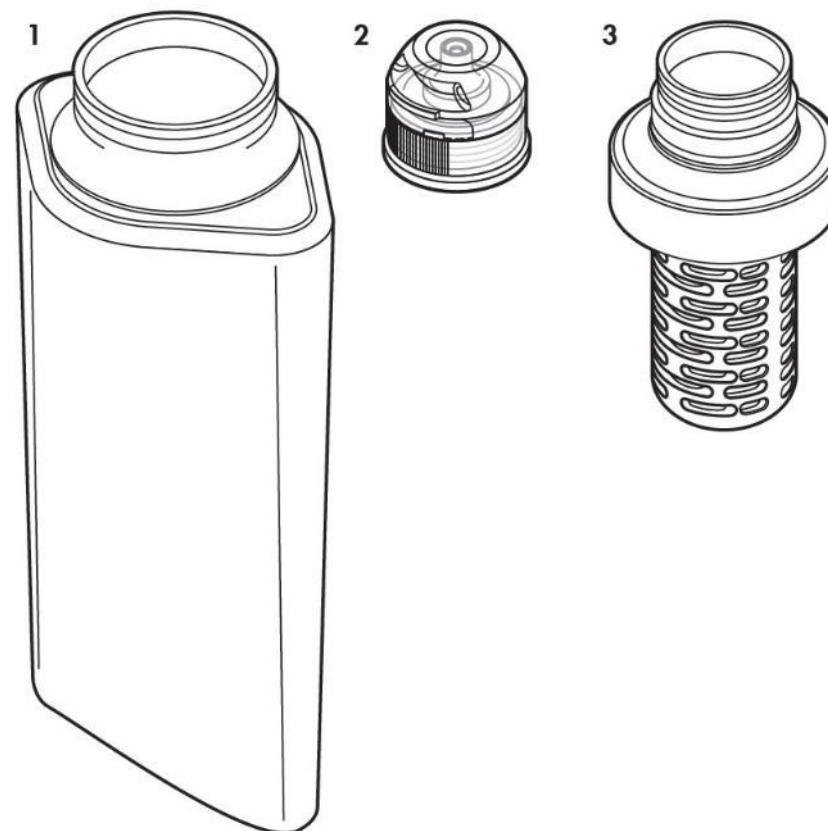
Джерелом збудника можуть бути забруднені озера, річки, струмки або місцевий водопровід. Щоб знизити ризик зараження, рекомендуємо вам проконсультуватися з сімейним лікарем за 4–6 тижнів до від'їзду.

Під час подорожі стежте за тим, щоб їжа була належно приготована. Якщо йдеться про необроблені продукти (фрукти, горіхи тощо), віддавайте перевагу тим, що мають неушкоджену оболонку або шкірку, і завжди дезінфікуйте руки перед їх очищенням. Ретельно й часто мийте руки теплою водою з милом (або використовуйте дезінфекційний засіб), особливо перед тим як їсти чи готувати їжу. Заохочуйте до миття рук інших учасників групи. Мікроорганізми можуть передаватися через речі спільного вжитку від одного члена групи, який не продезінфікував руки як слід. Не давайте іншим користуватися вашими індивідуальними засобами (наприклад, бальзамом для губ, столовими приборами, зубними щітками, пляшками для води або загубними клапанами питних систем). Фільтруйте всю питну воду за допомогою пристрою Katadyn BeFree™, включно з водою, яку застосовують для чищення зубів, вмивання обличчя тощо — згідно з інструкціями у цьому посібнику.

Katadyn BeFree™ не видаляє віруси. Якщо є підозра на присутність вірусів у воді, у поєднанні з фільтром Katadyn BeFree™ використовуйте дезінфікуючий засіб, зареєстрований EPA. Наприклад, таблетки для очищення води Katadyn Micropur MP1 або Micropur Forte, (дотримуйтеся усіх інструкцій щодо правильного використання Micropur MP1 або Micropur Forte й витримайте необхідний час для обробки) або прокип'ятіть воду (потрібно підтримувати кипіння приблизно 1 хвилину).

4 СКЛАДОВІ СИСТЕМИ

- (1) М'який резервуар Hydrapak® SoftFlask™
- (2) Насадка для пиття
- (3) Порожньоволокнистий картридж EZ-Clean Membrane™

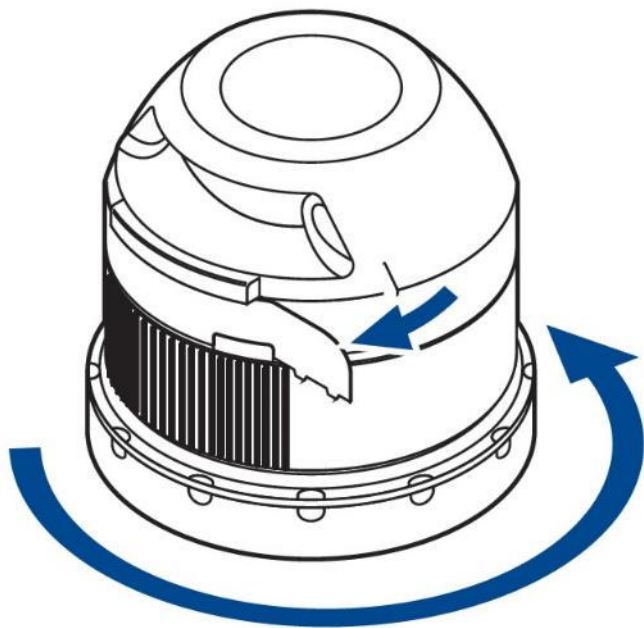


Малюнок (1)
Складові системи

5 ПІДГОТОВКА ДО ВИКОРИСТАННЯ

Фільтр Katadyn BeFree™ потребує мінімум налаштувань. Перед першим використанням у польових умовах рекомендуємо ознайомитися з продуктом і протестувати його вдома.

Зніміть дві герметичні заглушки на насадці для пиття (див. малюнок 2):



Малюнок (2) Видалення герметичних заглушок із насадки для пиття

Промийте систему, пропустивши приблизно 0.5 літра фільтрованої або очищеної води через картридж EZ-Clean Membrane™ (порожнисте волокно), щоб видалити нешкідливі частинки та пил. Про те, як фільтрувати воду, дивіться у наступному розділі.

6 ЗВИЧАЙНЕ ВИКОРИСТАННЯ

А) Відкрийте систему: тримаючи за верхню частину фляги Hydrapak® SoftFlask™, відкрутіть картридж EZ-Clean Membrane™ проти годинникової стрілки (синє кільце) (див. малюнок 3).

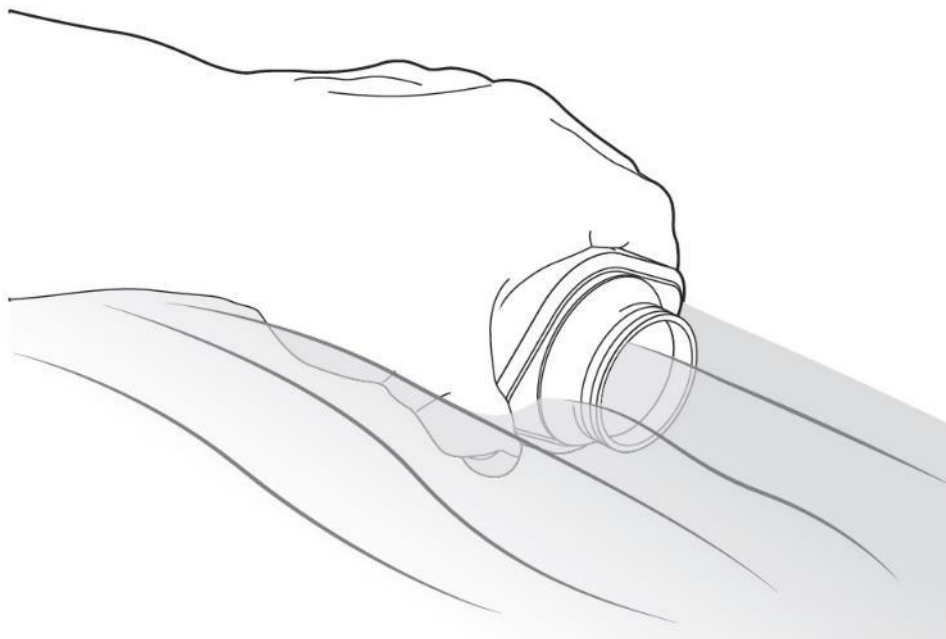


Малюнок (3) Відкриття

6 ЗВИЧАЙНЕ ВИКОРИСТАННЯ (ПРОДОВЖЕННЯ)

- В) Наповніть резервуар Hydrapak® SoftFlask™ свіжою прісною водою (не морською чи підсоленою) з найкращого доступного джерела води (наприклад, чистого озера, річки або струмка, водопровідного крана або фонтанчика) (див. малюнок 4).

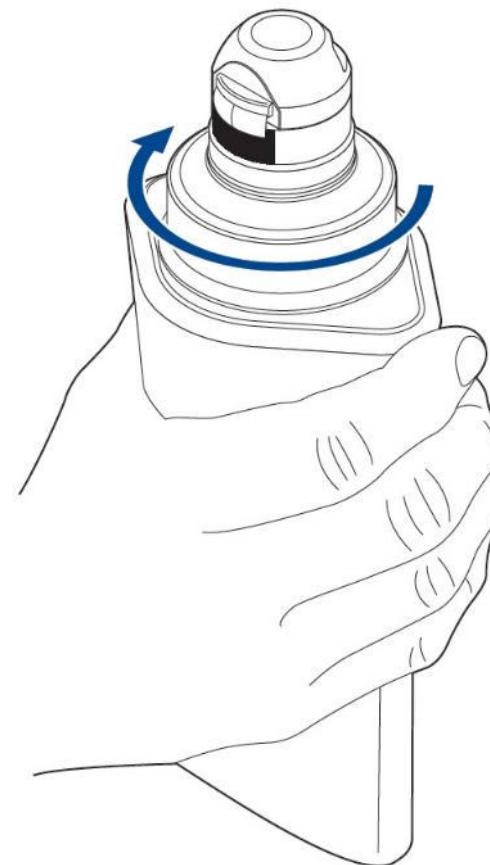
ВАЖЛИВО: перед вживанням витріть залишки свіжої води з зовнішніх стінок Hydrapak® SoftFlask™.



Малюнок (4) Наповнення

6 ЗВИЧАЙНЕ ВИКОРИСТАННЯ (ПРОДОВЖЕННЯ)

- С) Закрийте систему: вставте картридж у горлечко Hydrapak® SoftFlask™ і прокрутіть за годинниковою стрілкою до упору. Стежте, щоб різьба картриджа чітко входила в пази, щоб уникнути викривленого накручування й відтак протікання (див. малюнок 5).



Малюнок (5) Закриття

6 ЗВИЧАЙНЕ ВИКОРИСТАННЯ (ПРОДОВЖЕННЯ)

- D) Плавно стисніть м'який резервуар Hydrapak® SoftFlask™ або пийте прямо крізь насадку для пиття. Для кращого ефекту переверніть резервуар і злегка стисніть його (див. малюнок 6).



Малюнок (6) Пиття

- E) Насолоджуйтесь фільтрованою свіжою водою з вашого Katadyn BeFree™!

7 ПОРАДИ З ВИКОРИСТАННЯ

Щоб продовжити термін служби картриджа EZ-Clean Membrane™, завжди використовуйте найкраще доступне джерело свіжої води. Уникайте стоячих водойм або джерел у місцях, якими інтенсивно користуються люди чи тварини.

Тест на справність фільтра

Якщо у вас є підозри, що фільтр Katadyn BeFree™ міг бути пошкоджений у той чи інший спосіб, можна провести швидку і просту перевірку в польових умовах.

1. Витисніть 0.5 л свіжої води з резервуара через картридж EZ-Clean Membrane™. **ВАЖЛИВО:** Перевірка справності працює лише з вологим картриджем.
2. Спробуйте вдунути повітря в резервуар крізь насадку для пиття.
-> не можна продути фільтр = волокно неушкоджене
-> можна продути фільтр = є пошкодження волокна. **НЕ ВИКОРИСТОВУЙТЕ ФІЛЬТР!** Замініть картридж EZ-Clean Membrane™.

Доглядайте свій Katadyn BeFree™, щоб він працював належним чином.

- A) Якщо Katadyn BeFree™ протікає у ділянці кришки
Відкрутіть картридж EZ-Clean Membrane™ і закрутіть його назад.
Переконайтеся, що ви правильно попали у різьбу, й міцно затягніть картридж.
- B) Якщо Katadyn BeFree™ сильно впав, перевірте порожнисті волокна на око і проведіть тест на справність фільтра, щоб переконатися, що волокна не ушкоджені.

ВАЖЛИВО: Не торкайтеся порожнистих волокон картриджа інструментами або пальцями. (Див. розділ Застереження)

7 ПОРАДИ З ВИКОРИСТАННЯ (ПРОДОВЖЕННЯ)

С) Якщо потік води сповільнився або резервуар стало важко стискати, скористайтеся **ОДНИМ** із кроків EZ Clean (Струсити, Сполоснути) для очищення картриджа у польових умовах. Інструкції також надруковано на зовнішньому боці резервуару Hydrapak® SoftFlask™:



Струсити



Сполоснути

Струсити

Наповніть систему свіжою водою і потрусіть її: вода легко очистить картридж EZ-Clean Membrane™.

-АБО-

Сполоснути

Зніміть картридж EZ-Clean Membrane™ і промийте його у будь-якому джерелі прісної води. **НЕ ДОПУСКАЙТЕ** контакту насадки для пиття та верхньої частини фільтра з неочищеною водою).

Не промивайте картридж горизонтально під проточною водою. (Див. розділ Застереження)

7 ПОРАДИ З ВИКОРИСТАННЯ (ПРОДОВЖЕННЯ)

Якщо методи Струсити / Сполоснути не допомогли відновити потік води, картридж EZ-Clean Membrane™ потрібно замінити.
-> Під час довгих подорожей обов'язково майте при собі запасний картридж.

D) Якщо у волокна картриджа потрапило повітря, це також може знизити швидкість потоку.

Наповніть резервуар невеликою кількістю свіжої води, закрийте систему і кришку насадки для пиття, добряче струсіть. Відкрийте кришку насадки та стисніть резервуар, щоб повітря вийшло крізь картридж.

8 ПІДГОТОВКА ДО ТРИВАЛОГО ЗБЕРІГАННЯ (ПІСЛЯ ПОДОРОЖІ)

Продезинфікуйте свій Katadyn BeFree™ перед зберіганням, щоб перешкодити розмноженню мікрофлори всередині картриджа EZ-Clean Membrane™.

- A) Візьміть посудину на 0.5 л, наповніть її фільтрованою або очищеною водою. Додайте 1 таблетку для очищення води Micropur MP1 або Micropur Fort. Якщо таких таблеток немає в доступі, використайте 4 краплі звичайного побутового відбілювача.
- B) Перелийте рідину в резервуар Hydrapak® SoftFlask™. Закрийте систему, закрутивши картридж EZ-Clean Membrane™ за годинниковою стрілкою.
- C) Витисніть увесь об'єм води крізь картридж EZ-Clean Membrane™.
- D) Дайте компонентам висохнути на повітрі, потім зберіть систему.

Заувага: Перш ніж використовувати Katadyn BeFree™ після тривалого зберігання, промийте систему 2 літрами фільтрованої або очищеної води, щоб видалити застарілі часточки, які можуть впливати на смак води.

9 РЕСУРС І ЗАМІНА КАРТРИДЖА

Термін служби EZ-Clean Membrane™ залежить від якості води. Щоб продовжити термін служби вашого картриджа, регулярно очищайте його. Для оптимальної роботи фільтра змінюйте EZ-Clean Membrane™ після кожних 1000 літрів або якщо потік води сповільнився чи зупинився (див. розділ Поради з використання).

Встановлення нового картриджа

ВАЖЛИВО: Не торкайтеся порожнистих волокон картриджа інструментами або пальцями. (Див. розділ Застереження)

Змінні картриджі Katadyn EZ-Clean Membrane™ можна придбати у дилера, у якого ви купили свій Katadyn BeFree™.

Щоб замінити EZ-Clean Membrane™, викрутіть картридж із горлечка резервуару проти годинникової стрілки та зніміть його. Встановіть новий EZ-Clean Membrane™, вкрутивши його в горлечко резервуару за годинниковою стрілкою.

10 ОБМЕЖЕНА ГАРАНТІЯ НА KATADYN BeFree™

Впродовж 2 років на фільтри Katadyn BeFree™ діє обмежена гарантія

A) Що покриває

Ваш Katadyn BeFree™ гарантовано не має дефектів матеріалів та виготовлення.

B) Як довго діє

Ця гарантія діє впродовж двох років з дати придбання вашого Katadyn BeFree™.

C) Що зробить Katadyn

У разі виявлення дефекту матеріалів або виготовлення протягом дворічного гарантійного терміну, Katadyn відремонтує або замінить ваш Katadyn BeFree™ на власний розсуд.

D) Що не покриває

Ця гарантія не поширюється на будь-які пошкодження, спричинені неправильним використанням продукту, зловживанням або недотриманням наведених тут інструкцій щодо належного використання, обслуговування, очищення або зберігання. Ця гарантія також не поширюється та прямо виключає будь-які випадкові чи непрямі збитки, що виникли внаслідок покупки, використання і/або роботи продукту.

10 ОБМЕЖЕНА ГАРАНТІЯ НА KATADYN BeFREE™ (ПРОДОВЖЕННЯ)

Е) Як отримати гарантійне обслуговування

Поверніть свій Katadyn BeFree™ продавцю, в якого ви його придбали, для гарантійного ремонту або заміни. Якщо ви не повністю задоволені сервісом, який отримали від роздрібного продавця, або якщо у вас виникли питання щодо цієї гарантії, будь ласка, зв'яжіться зі службою підтримки клієнтів Katadyn за телефоном, електронною поштою або письмово за адресою:

Katadyn Products Inc.

Pfäffikerstrasse 37

8310 Kempthal

Switzerland

Phone: +41 44 839 21 11

customerservice@katadyn.ch

11 РЕЄСТРАЦІЯ ТА ХАРАКТЕРИСТИКИ ПРОДУКТУ

Будь ласка, знайдіть час, щоб зареєструвати свій новий продукт Katadyn, заповнивши коротку форму на сайті www.katadyn.com. Інформація, яку ви надаєте, допоможе нам створювати продукти, що краще задовольняють ваші потреби й точніше відповідають вашим очікуванням.

Зареєструйте свій продукт Katadyn онлайн на www.katadyn.com (у розділі послуг), щоб автоматично взяти участь у розіграші призів від Katadyn Group. Ми будемо інформувати вас про нові продукти від Katadyn, Optimus та наших брендів зневодненої їжі (докладніше дивіться на сайті).

12 ХАРАКТЕРИСТИКИ ПРОДУКТУ

Швидкість протікання води	До 2 л на хвилину
Ресурс фільтра:	Залежить від якості води
Вага:	Katadyn BeFree™ 0.6 л: 59 г Katadyn BeFree™ 1.0 л: 63 г Katadyn BeFree™ 3.0 л: 100 г
Габарити:	Katadyn BeFree™ 0.6 л: 8.0 x 6.5 x 27.5 см Katadyn BeFree™ 1.0 л: 8.0 x 6.5 x 26.5 см Katadyn BeFree™ 3.0 л: 23 x 7.5 x 44.7 см